

VÁLVULAS DE REGULACIÓN / THE VALVES OF REGULATION

DESCRIPCIÓN / DESCRIPTION

Las válvulas de regulación son uno de los elementos más importantes para que toda la instalación automática funcione correctamente. La misión de la válvula es la de variar el aporte de fluido en función de la señal reguladora. Para obtener los mejores resultados se han diseñado y construido las válvulas con una tecnología actualizada, por lo que las hace extremadamente eficaces para toda instalación industrial. Es de destacar la linealidad del desplazamiento del eje respecto a la señal de mando sobre el diafragma del servomotor que se consigue usando diafragmas de alta elasticidad y paquete de muelles.

The valves of regulation are one of the most important elements in order that any automatic installation works correctly. The mission of the valve is it of changing the contribution of fluid depending on the regulatory sign. To obtain the best results they have been designed and constructed the valves with an updated technology, for what it makes them extremely effective for any industrial installation. It is of emphasizes the linealidad of the displacement of the axis with regard to the sign of control on diaphragm of the servomotor that is achieved using diaphragms of high elasticity and package of wharves.

- Válvulas neumáticas de 2 y 3 vías / **Pneumatic valves of 2 and 3 ways**



- Regulación / **Regulation**

- Modulante / **Modulator**

- Isoporcentual (Vapor) / **Isopercentage**

- Lineal (Líquidos) / **Linear (Liquid)**

- Todo-Nada / **On - Off**

- Accionamiento / **Action**

- Directa N.O. (Acción aire cierra) / **Direct N.O. (Action air close)**

- Inversa N.C. (Acción aire abre) / **Inverse N.C. (Action air open)**

- Con o sin mando manual / **With or without manual control**

- Posicionador Neumático - Electroneumático / **Positioner Pneumatic - Electro-pneumatic**

- Ejecuciones Especiales / **Special executions**





MA4SP



MA2MP



M32SP



MA3MP



B-TAOST



B-TA60ST



SQT-CB/V



SQ-CS/V



FP94-CG



FL-CB/V

DATOS TÉCNICOS		MATERIALES		TECHNICAL INFORMATION		MATERIALS	
Diámetro Nominal DN	De 15 a 100 mm.(*)	Cuerpo	PN16 GG-25(*) PN40 GGG40-12 (*)	Nominal diameter DN	Of 15 to 100 mm.(*)	Body	PN16 GG-25(*) PN40 GGG40-12 (*)
Presión Nominal PN	16-40 bar	Cierre asiento obturador	Inox 316 / Teflón (PTFE)/PEEK	Nominal pressure PN	16-40 bar	Closing seat obturador	Steinless 316 / Teflón (PTFE)/PEEK
Curva característica apertura	Isoporcentual, Lineal, Todo-Nada	Prensa-estopas	Estándar Teflón (PTFE) (*) Con muelle de compensación	Curved characteristic opening	Isoporcentual, Linear, On-Off	Packing box	Standar Teflon (PTFE) (*) With spring of compensation
Estanqueidad al cierre	Metálico 0.01% kvs Blando 0,001% kvs	Juntas cuerpo	Cartón prensado	Tightness closing	Metallic 0.01% kvs Brandish 0,001% kvs	Join body	Pressed paperboard
Temperatura	Estándar -10 a +250°C (*)	Servo-mando	Acero estampado / acero inoxidable	Temperature	Standar -10 to +250°C (*)	Servo-Control	Stamped steel /Stainless steels
Bridas	DIN 2533 PN16 DIN 2545 PN40	Membrana	Caucho moldeado con intermedio de tejido	Bridles	DIN 2533 PN16 DIN 2545 PN40	Membrane	Rubber molded with intervals cloth
Servo-mando	Neumático			Control-Servo	Pneumatic tire		

(*) CONSULTAR OTROS DIÁMETROS Y TEMPERATURAS / TO CONSULT OTHER DIAMETER AND TEMPERATURES.

VALVULAS MODULADAS 2 VIAS AIRE ABRE PN 16 / MODULATED VALVES 2 WAYS ACTION AIR OPEN PN 16

Nº Y DN SERVO MANDO Nº Y DN SERVO CONTROL		1 (210)			2 (275)			3 (2x275)			4 (430)				
CARRERA SERVO MANDO SERVO CONTROL CAREER		18			18			18			18				
SEÑAL DE MANDO (*) CONTROL SIGNAL (*)		psi		3-15	6-18	PESO/ WEIGHT (kg)	3-15		6-18	PESO/ WEIGHT (kg)	3-15		6-18	PESO/ WEIGHT (kg)	
		bar		0,2-1,0	0,4-1,4		0,2-1,0	0,4-1,4	0,2-1,0		0,4-1,4	0,2-1,0	0,4-1,4		
DN	kvs	Cv	PRES. MAX.		PESO/WEIGHT (kg)		PRES. MAX.		PESO/WEIGHT (kg)		PRES. MAX.		PESO/WEIGHT (kg)		
15	1/2"	4	4,7	10	16	8	16	16	9						
20	3/4"	7,4	8,7	7	10	9	14	16	10						
25	1"	12	14,0	5	9	10	12	16	11						
32	1 1/4"	15	17,6				8	13	14						
40	1 1/2"	26	30,4				5	9	16	10	16	23			
50	2"	34	39,8				4	7	21	7	12	28	8	15	35
65	2 1/2"	62	72,5				2	3,5	40	5	9	47	5	10	45
80	3"	102	119,3										3,5	6	51
100	4"	143	167,3										2,5	4	65

VALVULAS TODO-NADA 2 VIAS AIRE ABRE PN 16 / ON-OFF VALVES 2 WAYS ACTION AIR OPEN PN 16

Nº Y DN SERVO MANDO Nº Y DN SERVO CONTROL		0 (PISTÓN)			1 (210)		2 (275)		3 (2x275)		4 (430)		60 (PISTÓN)		
CARRERA SERVO MANDO SERVO CONTROL CAREER		18			18		18		18		30		30 (*) = 18		
SEÑAL DE MANDO (*) CONTROL SIGNAL (*)		psi		57-86		20		20		20		20		86	
		bar		4 - 6		1.4		1.4		1.4		1.4		6	
DN	kvs	Cv	PRES. MAX.	PESO/WEIGHT (kg)	PRES. MAX.	PESO/WEIGHT (kg)	PRES. MAX.	PESO/WEIGHT (kg)	PRES. MAX.	PESO/WEIGHT (kg)	PRES. MAX.	PESO/WEIGHT (kg)	PRES. MAX.	PESO/WEIGHT (kg)	
15	1/2"	4	4,7	16	8	16	8	16	9						
20	3/4"	7,4	8,7	16	9	12	9	16	10						
25	1"	12	14,0	16	10	10	10	16	11						
32	1 1/4"	15	17,6	10	13	7	12	13	14						
40	1 1/2"	26	30,4	8	15			9	16	16	23				
50	2"	34	39,8	5	20			8	21	12	28			12 (*)	21
65	2 1/2"	62	72,5					4	40			10	45	9	40
80	3"	102	119,3					2	48			6	51	7	48
100	4"	143	167,3									4	65	5	61

CONSULTAR OTRAS SEÑALES DE MANDO / TO CONSULT OTHER CONTROL SIGNAL.

PARA VÁLVULAS NORMALMENTE ABIERTAS EL ΔP SERÁ -50% DE LA TABLA / FOR VALVES NORMALLY OPEN THE ΔP WILL BE -50% ON THE TABLES

POSICIONADORES POSITIONER

Para obtener una mayor precisión y más rápida respuesta de actuación de las válvulas moduladas se les puede acoplar un posicionador sea NEUMÁTICO o ELECTRONEUMÁTICO.

POSICIONADOR NEUMÁTICO es el que compara la señal neumática procedente del regulador y la multiplica comparándola con la carrera de la válvula.

POSICIONADOR ELECTRONEUMÁTICO es el que recibe la señal eléctrica del regulador y la transforma en neumática comparándola con la carrera de la válvula.

To obtain a major precision and more quick response of performance of the modulated valves they can mate a positioner it is pneumatic or electro-pneumatic.

PNEUMATIC POSITIONER is the one that compares the pneumatic sign proceeding from the regulator and multiplies it comparing it with the career of the valve.

ELECTRO-PNEUMATIC POSITIONER is the one that receives the electrical sign of the regulator and transforms it in pneumatic comparing it with the career of the valve.



DN Ø	Cuerpo / Body	Regulación / Regulation	Acción / Action	Servo	Mando / Control	Cierre / Closing	Acoplamiento / Couplings
------	---------------	-------------------------	-----------------	-------	-----------------	------------------	--------------------------

CON ROSCA GAS / WITH COIL GAS (R)

FUNDICIÓN GG-25 (SIN LETRA) / SMELTING GG-25 (WITHOUT LETTER)

MATERIAL CUERPO / MATERIAL BODY

INOX 316 (I) / STAINLESS 316 (I)

BRONCE (B) / BRONZE (B)

ACERO PN 40 (A) / STEEL PN 40 (A)

Ejemplo de codificación: / Example of codification:

25 - M A 2 S P -

- Válvula de DN 25 mm. cuerpo de fundición GG-25, isoporcentual modulada, acción aire abre, sin mando manual, con cierre peek.

-DN's valve 25 mm. body of smelting GG-25, iso percentage modulated action air open, without manual control, with closing peek.

(P) POSICIONADOR NEUMÁTICO / PNEUMATIC POSITIONER

(PE) POSICIONADOR ELECTRONEUMÁTICO / ELECTRO PNEUMATIC POSITIONER

(FC) FINAL DE CARRERA / END OF CAREER

(DP) DETECTOR DE POSICIÓN / DETECTOR OF POSITION

(E) ELECTRO VÁLVULA 3 VIAS / ELECTRO VALVE 3 WAYS

(V) VISOR (SÓLO SERVO 0 Y 60) / REFRACTABLE VISOR (ONLY SERVO 0 & 60)

TIPO DE REGULACIÓN / TYPE OF REGULATION

ISOPORCENTUAL MODULADA / MODULATED ISOPERCENTAGE (M)

TODO-NADA / ON-OFF (T)

LINEAL MODULADA / LINEAR MODULATED (L)

(P) PEEK

(T) TEFLÓN

(I) INOX

MATERIAL CIERRE / CLOSING MATERIAL

ACCIÓN DEL AIRE / AIR ACTION

ABRE / OPEN (A)

CIERRA / CLOSE (C)

3 VIAS / 3 WAYS (3)

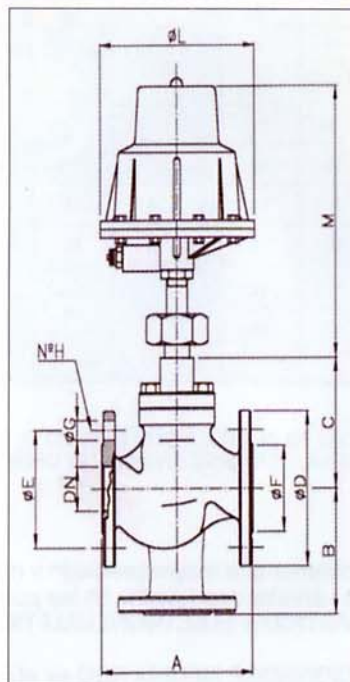
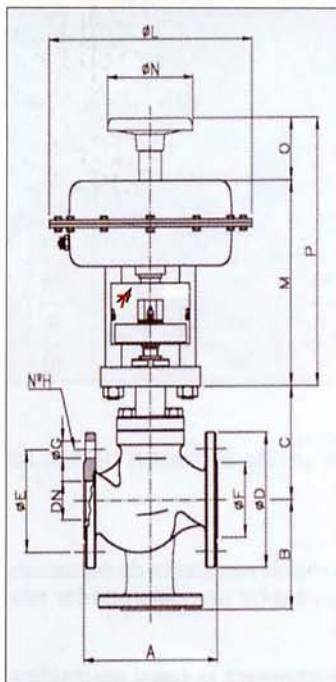
(M) CON MANDO MANUAL / WITH MANUAL CONTROL

(S) SIN MANDO MANUAL / WITHOUT MANUAL CONTROL

VÁLVULAS DE 2 Y 3 VIAS / VALVES WITH 2 & 3 WAYS

SERVO 1, 2, 3 y 4

SERVO 0 y 60



(O) SERVO PISTÓN ALUMINIO / SERVO PISTON ALUMINIUM

(1) SERVO ø 210

(2) SERVO ø 275

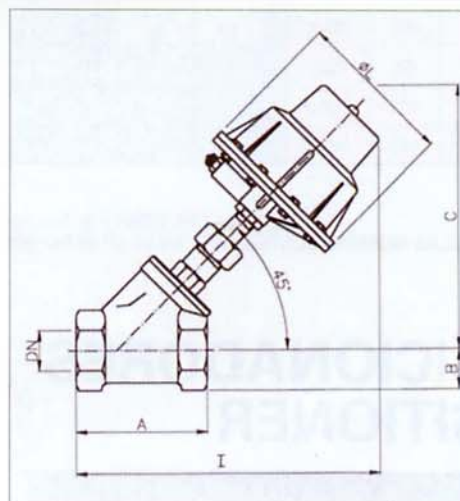
(3) SERVO ø 275x2

(4) SERVO ø 430

(60) SERVO PISTÓN INOX / SERVO PISTON (STAINLESS)

AÑADIENDO (0) MAT. ACERO INOX / ADDING (0) MATERIAL STAINLESS STEEL

VÁLVULA CON CUERPO DE BRONCE / BRONZE BODY VALVE



DN	A	B	C	I	øL
50	2"	150	35	244	282
80	3"	310	210	186	335

DIMENSIONES CUERPO / SIZE BODY

DN	A	B	C	øD	øE	øF	øG	n°H
15	1/2"	130	140	95	95	65	45	4
20	3/4"	150	140	96	105	75	58	4
25	1"	160	140	105	115	85	68	4
32	1 1/4"	180	155	120	140	100	78	4
40	1 1/2"	200	155	135	150	110	88	4
50	2"	230	165	143	165	125	102	4
65	2 1/2"	290	190	156	185	145	122	4
80	3"	310	210	186	200	160	138	8
100	4"	350	240	191	220	180	158	8

DIMENSIONES SERVO / SIZE SERVO

Servo	fL	M	fN	O	P
0	147	208	-	-	-
1	215	215	120	65	280
2	275	215	120	65	280
3	275	300	120	65	365
4	430	320	180	70	390
60	184	220	-	-	-